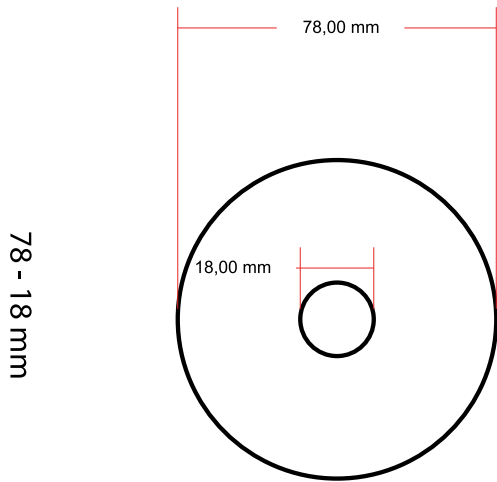
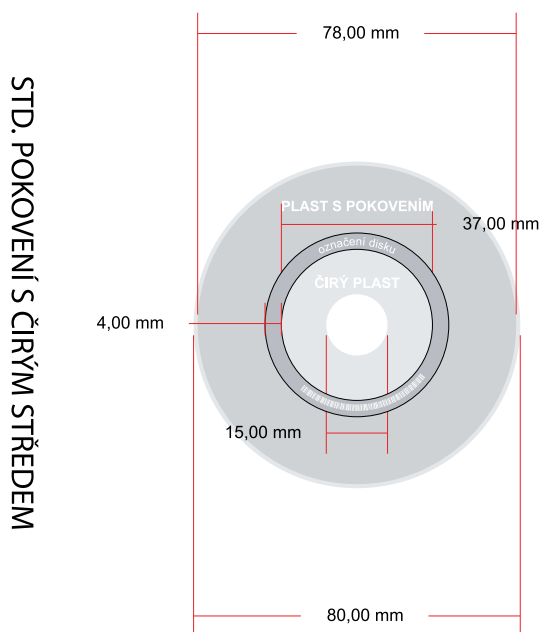


Označení: Lisované miniCD / miniDVD (8 cm)

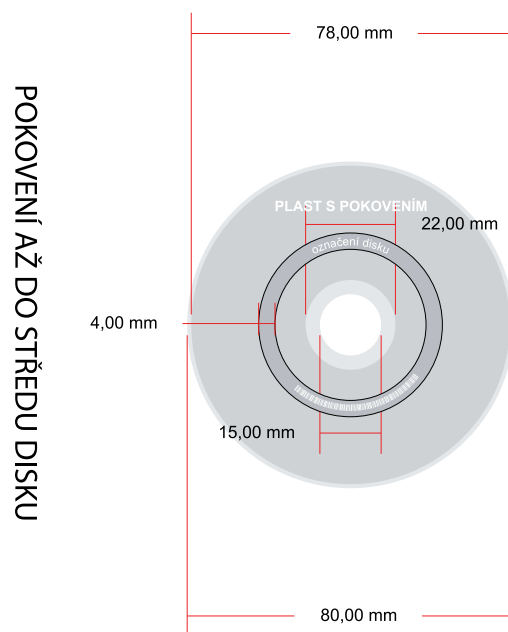
Standardní rozměr potisku



Standardní rozměry pokovení disků



- PLAST S POKOVENÍM
- ČIRÝ PLAST



- PLAST S POKOVENÍM
- ČIRÝ PLAST

Potisk technologií sítotisku

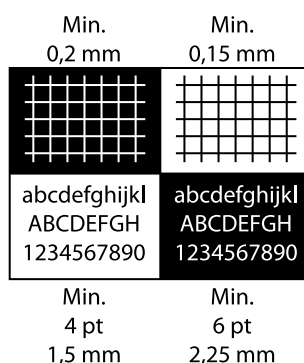
- Ideální pro potisk plných barevných ploch (vektorové grafiky)
- Vhodné pro motivy, kde zvláště záleží na dodržení barevnosti např. loga apod.
- Možno tisknout až 6 barev
- Potisk je možný buď přímými barvami Pantone Solid, nebo CMYKem. (lze použít speciální barvy Zlatá, Stříbrná, lak atd..)
- Má výrazně vyšší krycí vlastnosti a plastičtější potisk, než ofset
- Nevýhodou je hrubší rastr-zvláště při tisku CMYKem, který neumožňuje ostré vykreslení detailů
- Užívá se jak při potisku lisovaných CD a DVD

Technické vlastnosti

SÍLA TAHŮ



KRYTÍ RASTRŮ



HUSOTA RASTRU

100 - 120 lpi



Patkové fonty musí splnit podmínky i v nejslabších místech.

PŘETISKY ZACHOVÁVÁME TAK, JAK JSOU PŘIPRAVENY V DATECH

Potisk technologií ofsetu

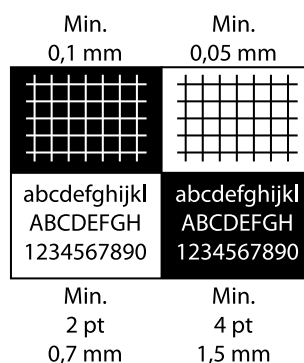
- Plnobarevný (CMYK) potisk CD a DVD
- Je využíván především při lisování CD a DVD
- Velmi dobře prokresluje detaily motivu – ideální volba pokud je motivem fotografie, nebo jiný plnobarevný obrázek s jemnou kresbou, nebo příliš malými detaily.
- Potisk se realizuje většinou s bílou podkladovou plochou
- Volitelně lze aplikovat i sítotiskový lak (barvu) a to jak celoplošně, tak parciálně

Technické vlastnosti

SÍLA TAHŮ



KRYTÍ RASTRŮ



HUSOTA RASTRU

150 - 175 lpi



Patkové fonty musí splnit podmínky i v nejslabších místech.

PŘETISKY ZACHOVÁVÁME TAK, JAK JSOU PŘIPRAVENY V DATECH